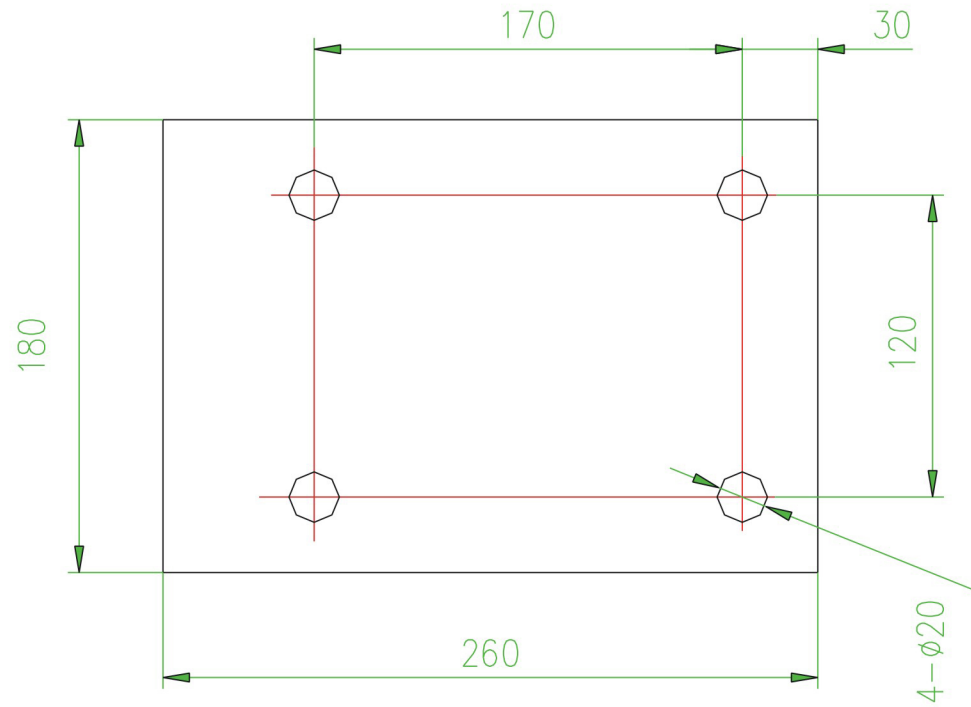


(V) 图样



借通用件登记

描 图

校 描

旧底图总号

签 字

日 期

标记	外数	更改文件号	签 字	日 期
设 计			标准审查	
校 对			审 定	
审 核			批 准	
工艺审查			日 期	

投绳机底座安装尺寸

附图〈八〉

图 样 标 记	重 量	比 例
---------	-----	-----

1:3

共 页	第 页
-----	-----

JESSN 捷胜