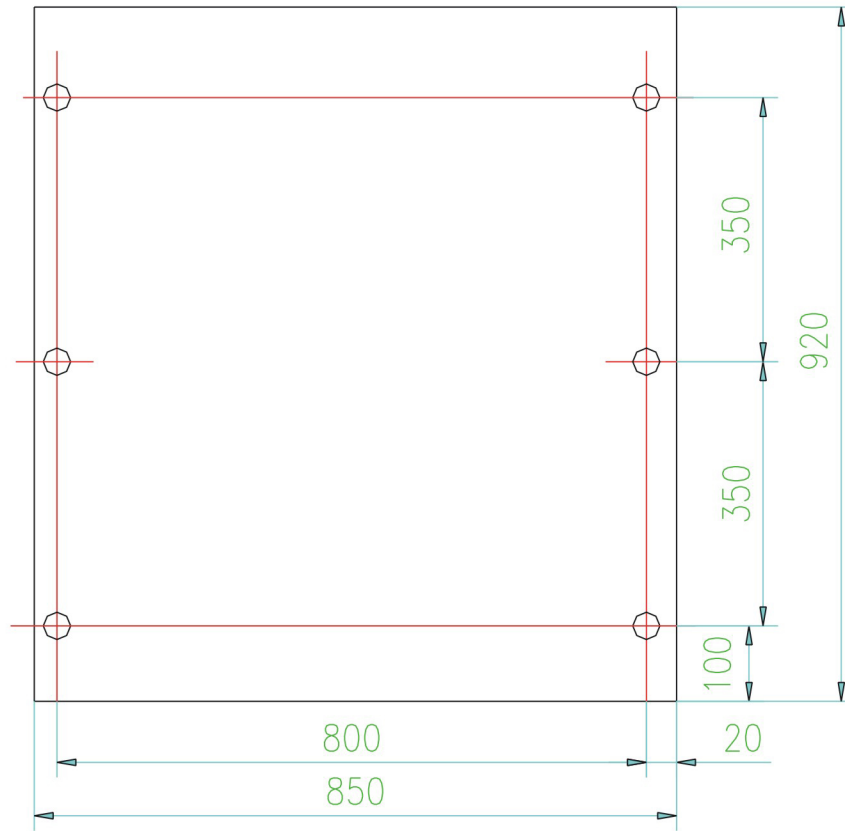


<十> 附图



借通用件登记
描 图
校 描
旧底图总号
签 字
日 期

标记	外数	更改文件号	签 字	日 期
设 计		标准审查		
校 对		审 定		
审 核		批 准		
工艺审查		日 期		

泵站底座安装尺寸

附图<十>

图 样 标 记	重 量	比 例
---------	-----	-----

1:10

共 页	第 页
-----	-----

JESSN 捷胜